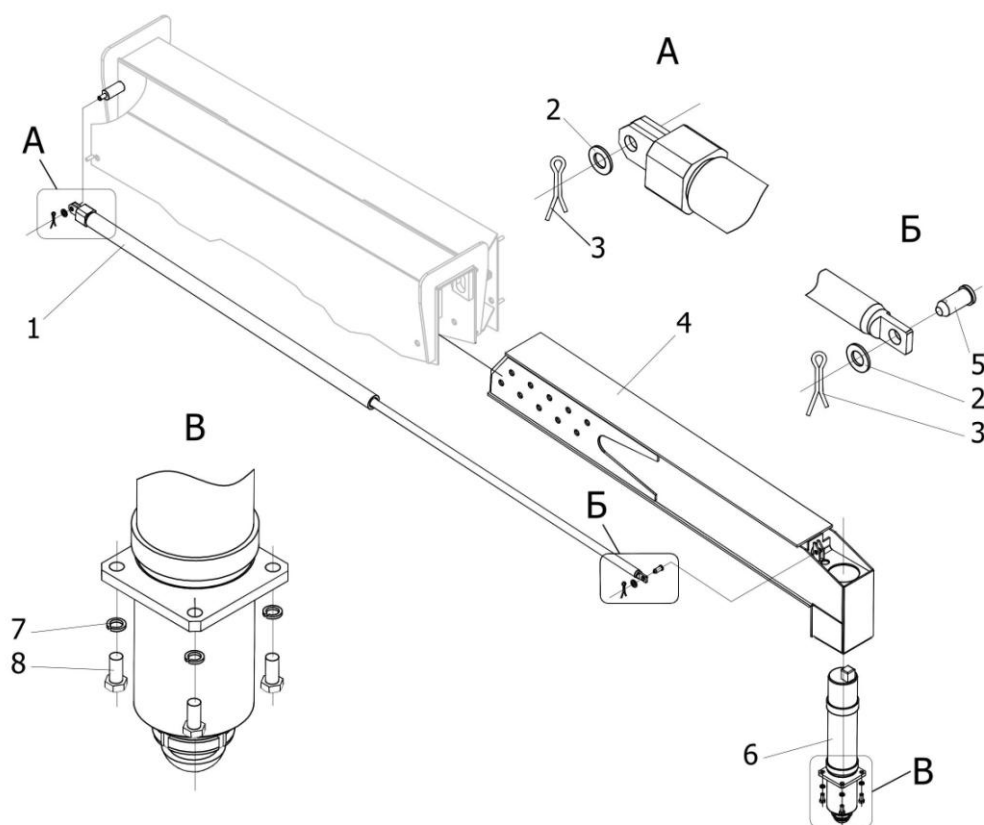


Каталог составных частей, узлов и деталей

В данном каталоге указаны детали и комплектующие, входящие в состав автокранов, с указанием их количества в каждом узле.

В связи с постоянным изменением комплектации кранов обозначения комплектующих и узлов могут не совпадать с применяемыми на конкретном изделии. Конкретный перечень узлов и комплектующих, примененных на Вашем кране, указан в распечатке из программы управления производством, приложенной к Паспорту крана.

ВЫНОСНАЯ ОПОРА



Установка выносных опор КС-55713-1В.31.000

№ п/п	Обозначение	Наименование	Кол., шт.	Прим.
1	КС-55713-2.31.300-2-04	Гидроцилиндр	4	
2		Шайба 20.02.019 ГОСТ 11371-78	8	
3		Шплинт 5x32.019 ГОСТ 397-79	8	
4	КС-55713-5В.31.500	Опора	4	
5	КС-55713-1.31.002-01	Ось	4	
6	КС-55713-6В.31.200	Гидроцилиндр	4	
7		Шайба 16.65Г .019 ГОСТ 6402-70	16	
8		Болт М16-6gx35.46.019 ГОСТ 7798-70	16	

по вопросам продаж и поддержки обращайтесь:

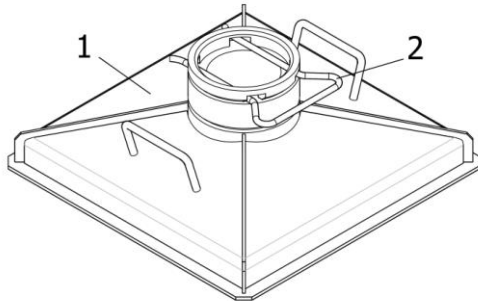
Волгоград (844)278-03-48, Воронеж (473)204-51-73, Екатеринбург (343)384-55-89, Казань (843)206-01-48, Краснодар (861)203-40-90, Красноярск (391)204-63-61, Москва (495)268-04-70, Самара (846)206-03-16, Нижний Новгород (831)429-08-12, Новосибирск (383)227-86-73, Ростов-на-Дону (863)308-18-15, Санкт-Петербург (812)309-46-40, Саратов (845)249-38-78, Уфа (347)229-48-12

единый адрес ghc@nt-rt.ru

веб-сайт galkran.nt-rt.ru

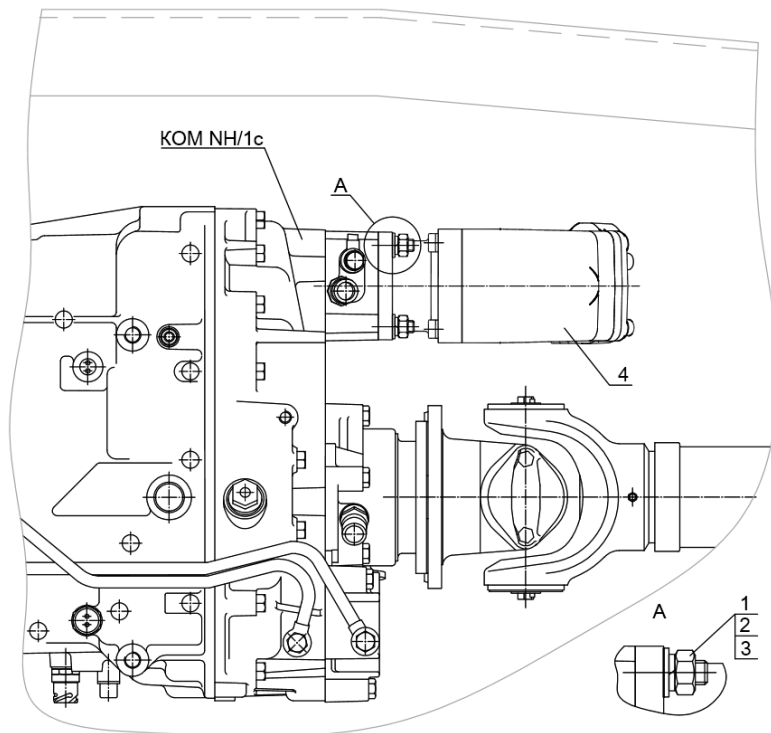
Каталог составных частей, узлов и деталей

ПОДПЯТНИК



Подпятник КС-45721.00.100				
№ п/п	Обозначение	Наименование	Кол., шт.	Прим.
1	КС-45721.00.200	Подпятник	1	
2	КС-45721.00.101	Чека	2	

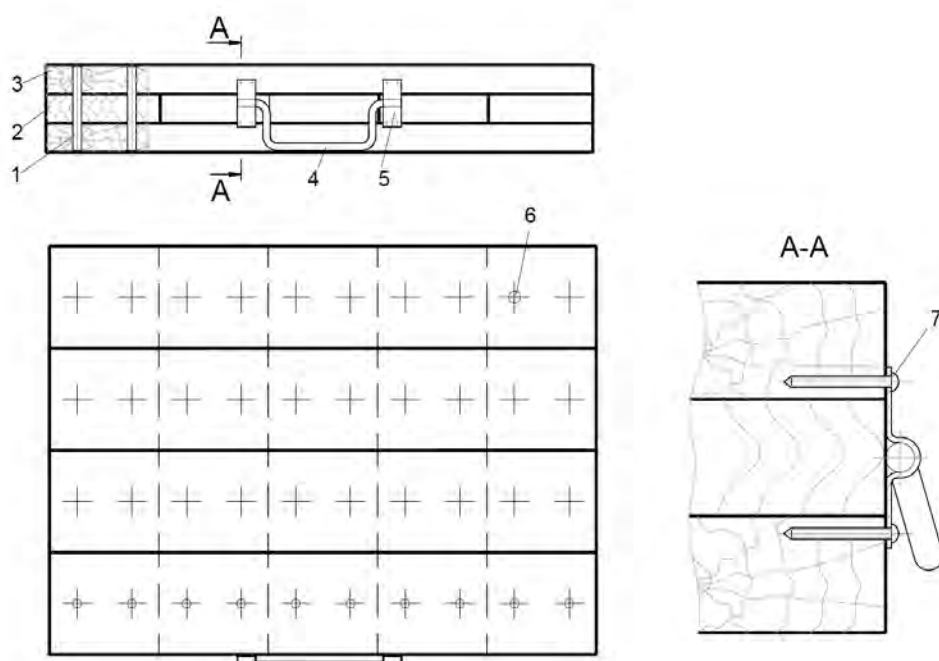
ПРИВОД НАСОСА



Каталог составных частей, узлов и деталей

Привод насоса К С-55713-6В.14.000-4				
№ п/п	Обозначение	Наименование	Кол., шт.	Прим.
1		Гайка М12-6Н.5.019 ГОСТ 5915-70	4	Исп. с шасси
2		Шайба 12.01Г.019 ГОСТ 11371-78	4	
3		Шайба 12.65Г.019 ГОСТ 6402-70	4	
4		Насос HDT 108 S ISO	1	

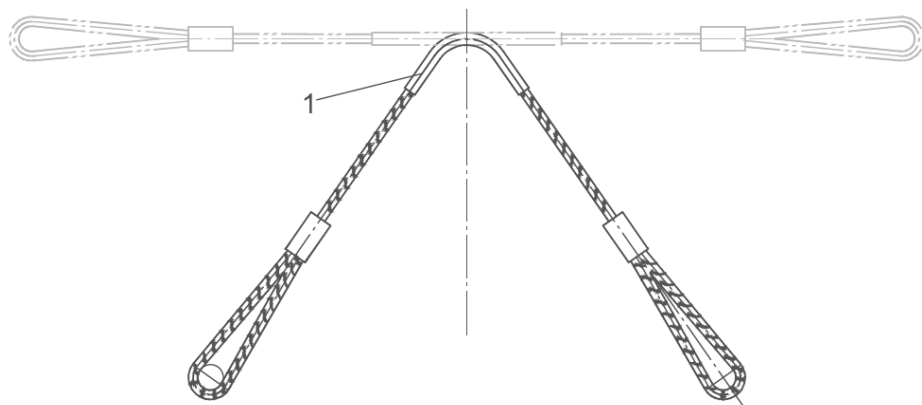
ПОДКЛАДКА ИНВЕНТАРНАЯ



Подкладка инвентарная КС-55713-1.00.200				
№ поз.	Обозначение	Наименование	Кол., шт.	Прим.
1	КС-55713-1.00.206	Шип	40	Береза сорт 2 ГОСТ 2695-83
2	КС-55713-1.00.201	Брус	5	Береза сорт 2 ГОСТ 2695-83
3	КС-55713-1.00.202	Брус	8	Береза сорт 2 ГОСТ 2695-83
4	КС-55713-1.00.203	Ручка	1	
5	КС-55713-1.00.204	Проушина	2	
6			40	
7		Шуруп 1-3×30.019 ГОСТ 1144-80	8	

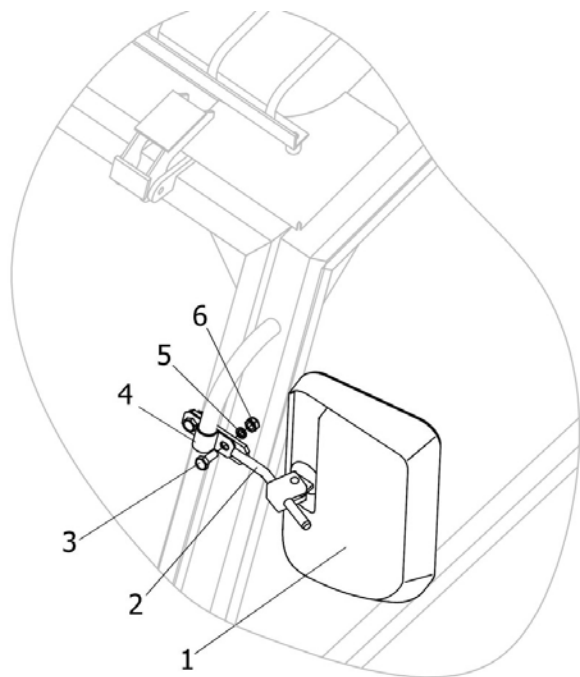
Каталог составных частей, узлов и деталей

ЧАЛКА



Чалка КС- 55713-1.00.300-1				
№ п/п	Обозначение	Наименование	Кол., шт.	Прим.
1		Строп канатный УСК-1	1	

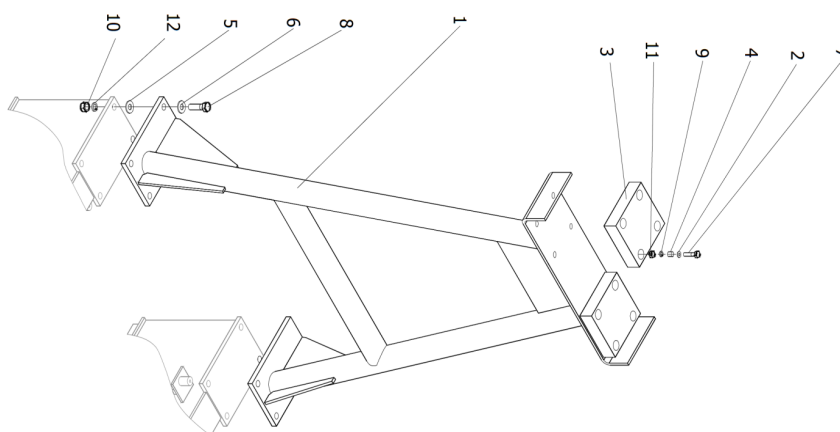
ЗЕРКАЛО НАРУЖНОЕ



Каталог составных частей, узлов и деталей

№ поз.	Обозначение	Наименование	Кол., шт.	Прим.
1		Зеркало САКД-458.201040	1	
2	КС-55729.00.030	Кронштейн	1	
3		Болт М8-6gx20.46.019 ГОСТ 7798-70	2	
4	КС-4572.83.024	Скоба	1	
5		Шайба 8 .65Г.019 ГОСТ 6402-70	2	
6		Гайка М8-6Н.5.019	2	

СТОЙКА ПОДДЕРЖКИ СТРЕЛЫ



Стойка поддержки стрелы КС-55729-5В.37.000-5

№ п/п	Обозначение	Наименование	Кол., шт.	Прим.
1	КС-55729-5В.37.100-5	Стойка	1	
2	КС-4572.37.002	Шайба	8	
3	КС-4572.37.003		2	
4	КС-4572.37.007	Втулка	8	
5	КС-55721.37.004	Шайба	12	
6	КС-55721.37.005	Шайба	8	
7		Болт М10-6gx45.46.019 ГОСТ 7798-70	8	
8		Болт М20-6gx60.66.019 ГОСТ 7798-70	8	
9		Гайка М10-6Н.5.019 ГОСТ 5915-70	8	
10		Гайка М20-6Н.5.019 ГОСТ 5915-70	8	
11		Шайба 10.65Г.019 ГОСТ 6402-70	8	
12		Шайба 20.65Г.019 ГОСТ 6402-70	8	

по вопросам продаж и поддержки обращайтесь:

Волгоград (844)278-03-48, Воронеж (473)204-51-73, Екатеринбург (343)384-55-89, Казань (843)206-01-48, Краснодар (861)203-40-90, Красноярск (391)204-63-61, Москва (495)268-04-70, Самара (846)206-03-16, Нижний Новгород (831)429-08-12, Новосибирск (383)227-86-73, Ростов-на-Дону (863)308-18-15, Санкт-Петербург (812)309-46-40, Саратов (845)249-38-78, Уфа (347)229-48-12

единый адрес gnc@nt-rt.ru

веб-сайт galkran.nt-rt.ru