

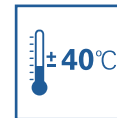
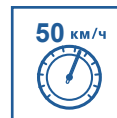
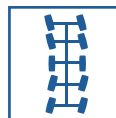
# КС-99713

Совместно с TADANO Ltd.

110т

389  
Т/М

13,0  
52,0



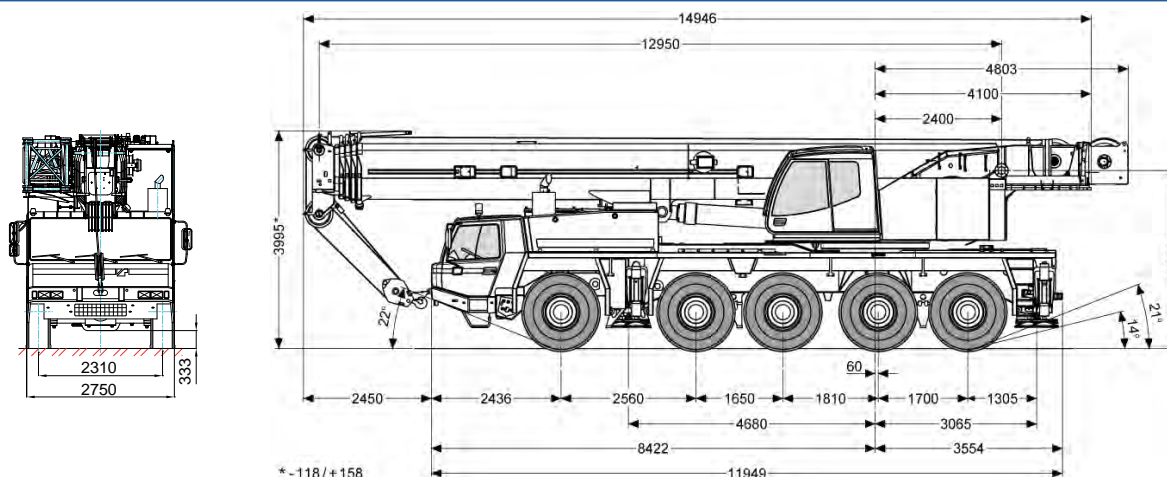
Вседорожный кран КС-99713 грузоподъемностью 110 тонн смонтирован на базе спецшасси FAUN (10x6x8). Кран предназначен для погрузочно-разгрузочных и строительномонтажных работ на рассредоточенных объектах. Кран КС-99713 создан для работы в условиях современного города и обладает уникальными характеристиками маневренности, проходимости, а также особыми грузовысотными характеристиками. Оvoidная стрела, система управления крановыми операциями LS (Load-Sensing), большой опорный контур, вседорожное шасси - все эти и многие другие инновации призваны обеспечить высокий уровень надежности автокранов, удобство эксплуатации и транспортировки, в том, числе в условиях полного бездорожья.

Кран КС-99713 является абсолютным аналогом крана *Tadano-Faun ATF 110G-5*. Кран имеет особое шасси с регулируемым дорожным просветом типа *ALL TERRAIN* с колесной формулой 10x6x8 с постоянным приводом на три оси и подключаемым приводом на четвертую ось. Средний мост принудительно подъемный. Шасси способно перемещаться "крабовым" ходом.

## Основные характеристики

Грузоподъемность, т.	110	Скорость подъема-опускания груза, м/мин	4,7-39,0
Колесная формула	10x6x8	Скорость вращения поворотной части, об/мин	1,7
Длина стрелы (от-до)	13,0-52,0	Шасси базового автомобиля	FAUN (Германия)
Длина (-ы) гуська, если имеется, м	9,5; 16,2;	Двигатель	MB OM 502 LA
Грузовой момент, т х м	389	Транспортная скорость, км/ч	50
Максимальный вылет, м	3,0-48,0	Масса крана в транспортном положении, т	60,0
Максимальная высота подъема крюка, м - основная стрела - основная стрела + гусек (16,2 м)	51,6 68,7	Опорный контур (максимальный), м	7,75 x 7,5

## Габаритные размеры



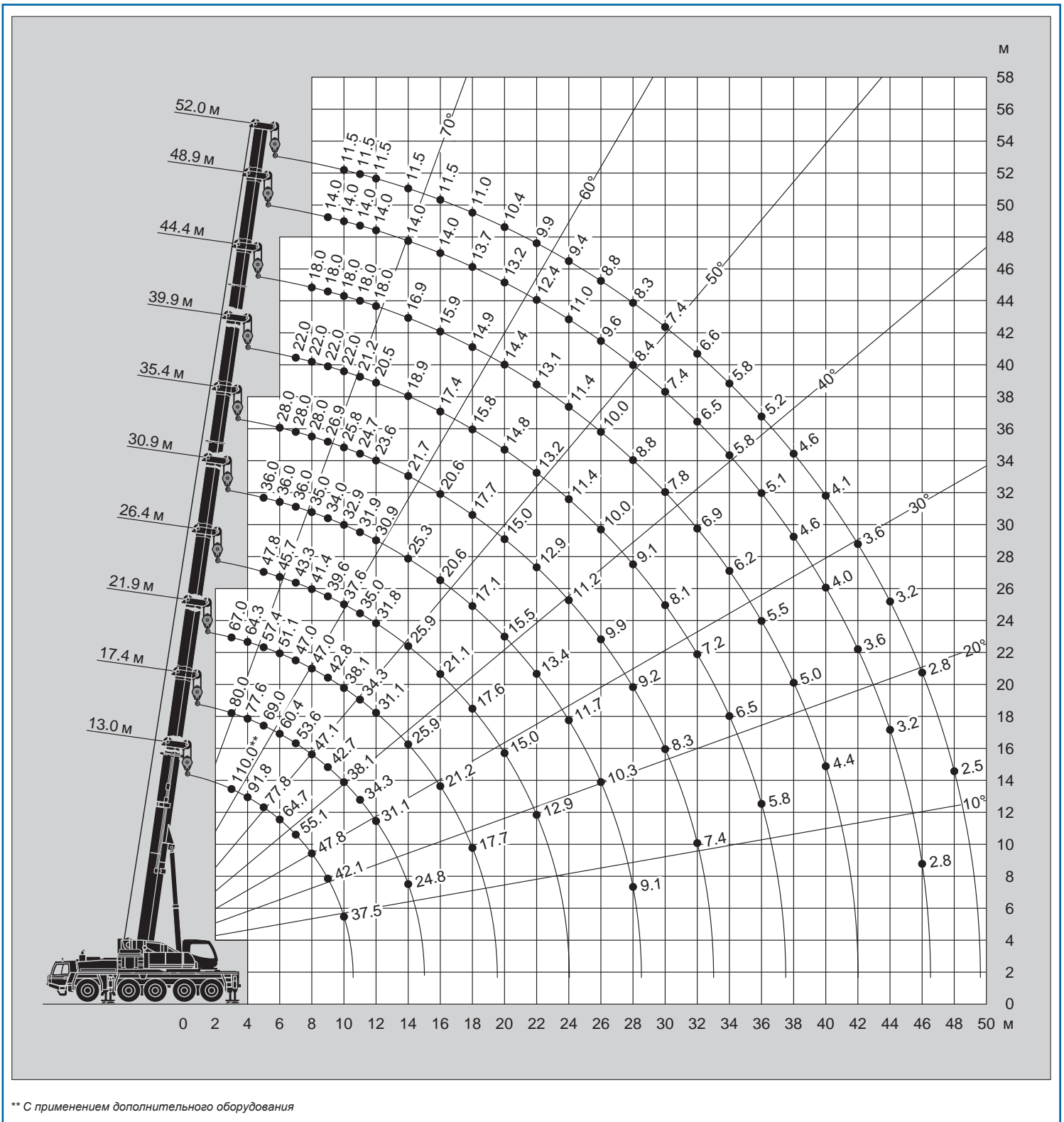
по вопросам продаж и поддержки обращайтесь:

Волгоград (844)278-03-48, Воронеж (473)204-51-73, Екатеринбург (343)384-55-89, Казань (843)206-01-48, Краснодар (861)203-40-90, Красноярск (391)204-63-61, Москва (495)268-04-70, Самара (846)206-03-16, Нижний Новгород (831)429-08-12, Новосибирск (383)227-86-73, Ростов-на-Дону (863)308-18-15, Санкт-Петербург (812)309-46-40, Саратов (845)249-38-78, Уфа (347)229-48-12

единый адрес [ghc@nt-rt.ru](mailto:ghc@nt-rt.ru)

веб-сайт [galkran.nt-rt.ru](http://galkran.nt-rt.ru)

ГРУЗОВЫСОТНЫЕ ХАРАКТЕРИСТИКИ



по вопросам продаж и поддержки обращайтесь:

Волгоград (844)278-03-48, Воронеж (473)204-51-73, Екатеринбург (343)384-55-89, Казань (843)206-01-48, Краснодар (861)203-40-90, Красноярск (391)204-63-61, Москва (495)268-04-70, Самара (846)206-03-16, Нижний Новгород (831)429-08-12, Новосибирск (383)227-86-73, Ростов-на-Дону (863)308-18-15, Санкт-Петербург (812)309-46-40, Саратов (845)249-38-78, Уфа (347)229-48-12

единый адрес [gnc@nt-rt.ru](mailto:gnc@nt-rt.ru)

веб-сайт [galkran.nt-rt.ru](http://galkran.nt-rt.ru)