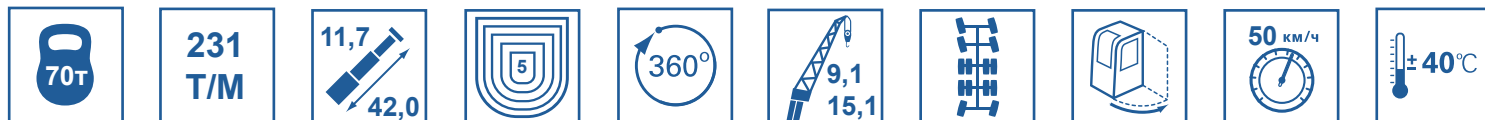


КС-74721-2 Н&Н

Автокран на базе шасси МЗКТ-750120 (10х4)



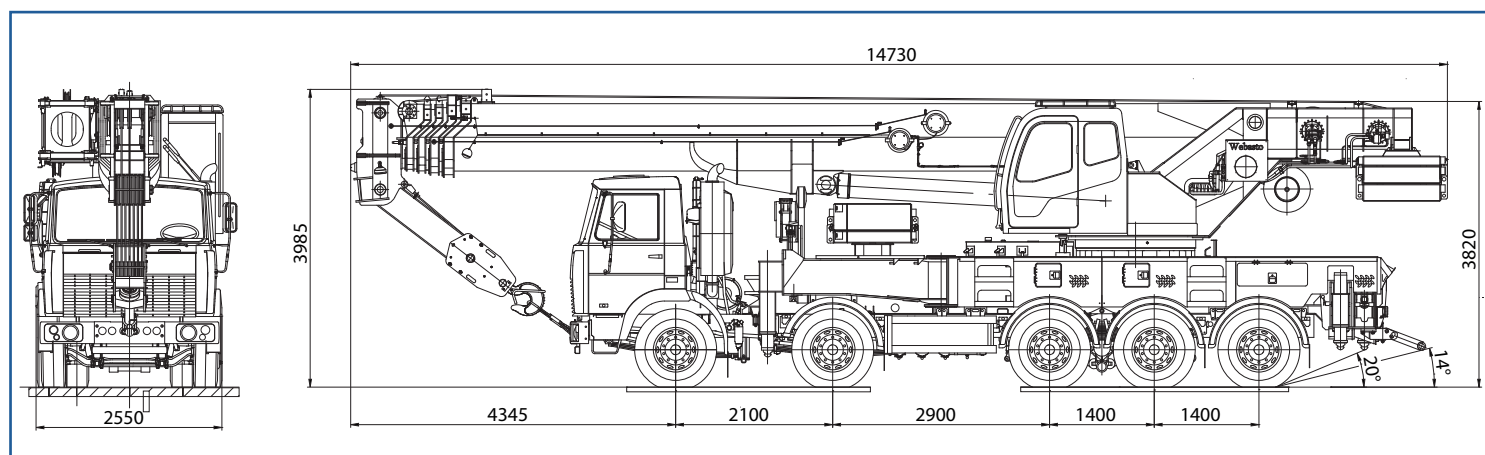
АВТОКРАН КС-74721-2 грузоподъемностью 70 тонн монтируется на шасси автомобилей МЗКТ-750120 (10х4). Автокран предназначен для погрузочно-разгрузочных и строительно-монтажных работ на рассредоточенных объектах. Краны серии созданы для работы в условиях современного города и обладают уникальными характеристиками маневренности и особыми грузовысотными характеристиками. Оvoidная стрела, двуступенчатый гусек, система управления крановыми операциями LS (Load-Sensing), большой опорный контур, дополнительные противовесы - все эти и многие другие инновации призваны обеспечить высокий уровень надежности автокранов, удобство эксплуатации и транспортировки.

Н&Н - система LS-привода производства HYDAK (Германия) с электропропорциональным управлением крановыми операциями при помощи многофункциональных джойстиков и прибора безопасности фирмы HIRSCHMANN (Германия) с бесступенчатым регулированием защиты крана от перегрузки при работе.

Основные характеристики

Грузоподъемность, т.	70	Скорость подъема-опускания груза, м/мин	3,2-36,8
Колесная формула	10х4	Скорость вращения поворотной части, об/мин	1,6
Длина стрелы (от-до)	11,7-42,0	Шасси базового автомобиля	МЗКТ-750120
Длина (-ы) гуська, если имеется, м	9,1;15,1	Двигатель	ЯМЗ-651
Грузовой момент, т х м	231	Транспортная скорость, км/ч	50
Максимальный вылет, м	2,6-38	Масса крана в транспортном положении, т	43,5
Максимальная высота подъема крюка, м - основная стрела - основная стрела + гусек	43,1; 58,1	Опорный контур (максимальный), м	7,2х7,4

Габаритные размеры



по вопросам продаж и поддержки обращайтесь:

Волгоград (844)278-03-48, Воронеж (473)204-51-73, Екатеринбург (343)384-55-89, Казань (843)206-01-48, Краснодар (861)203-40-90, Красноярск (391)204-63-61, Москва (495)268-04-70, Самара (846)206-03-16, Нижний Новгород (831)429-08-12, Новосибирск (383)227-86-73, Ростов-на-Дону (863)308-18-15, Санкт-Петербург (812)309-46-40, Саратов (845)249-38-78, Уфа (347)229-48-12

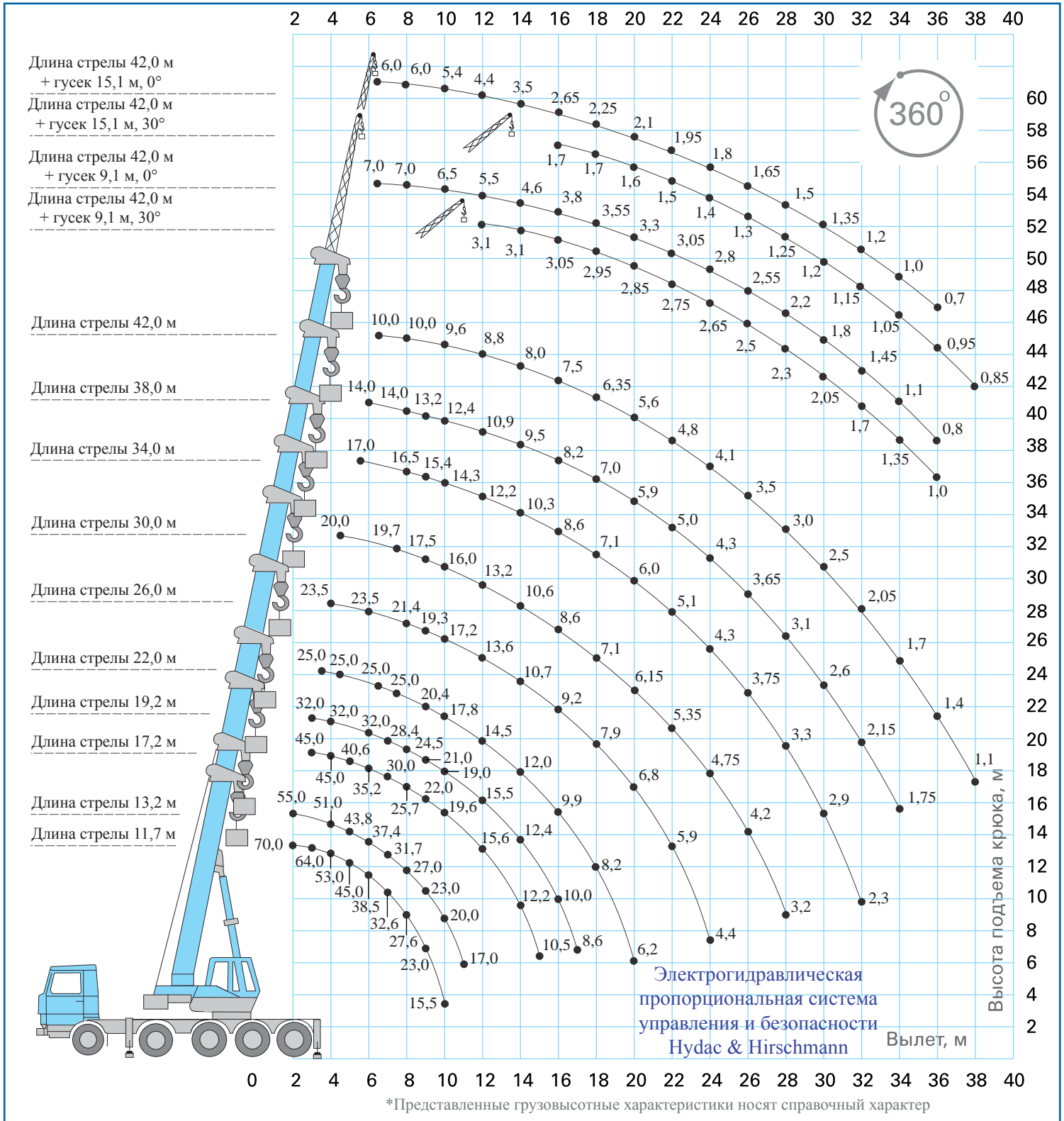
единый адрес ghc@nt-rt.ru

веб-сайт galkran.nt-rt.ru

КС-74721-2 Н&Н

Автокран на базе шасси МЗКТ-750120 (10x4)

ГРУЗОВЫСОТНЫЕ ХАРАКТЕРИСТИКИ



по вопросам продаж и поддержки обращайтесь:

Волгоград (844)278-03-48, Воронеж (473)204-51-73, Екатеринбург (343)384-55-89, Казань (843)206-01-48, Краснодар (861)203-40-90, Красноярск (391)204-63-61, Москва (495)268-04-70, Самара (846)206-03-16, Нижний Новгород (831)429-08-12, Новосибирск (383)227-86-73, Ростов-на-Дону (863)308-18-15, Санкт-Петербург (812)309-46-40, Саратов (845)249-38-78, Уфа (347)229-48-12

единый адрес gnc@nt-rt.ru

веб-сайт galkran.nt-rt.ru