

КС-74713 Н&Н

Кран на базе спецшасси МЗКТ-790200 (10х10)

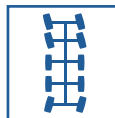
80т

300
Т/М

12,6
48,0



360°



50 км/ч

±40°C

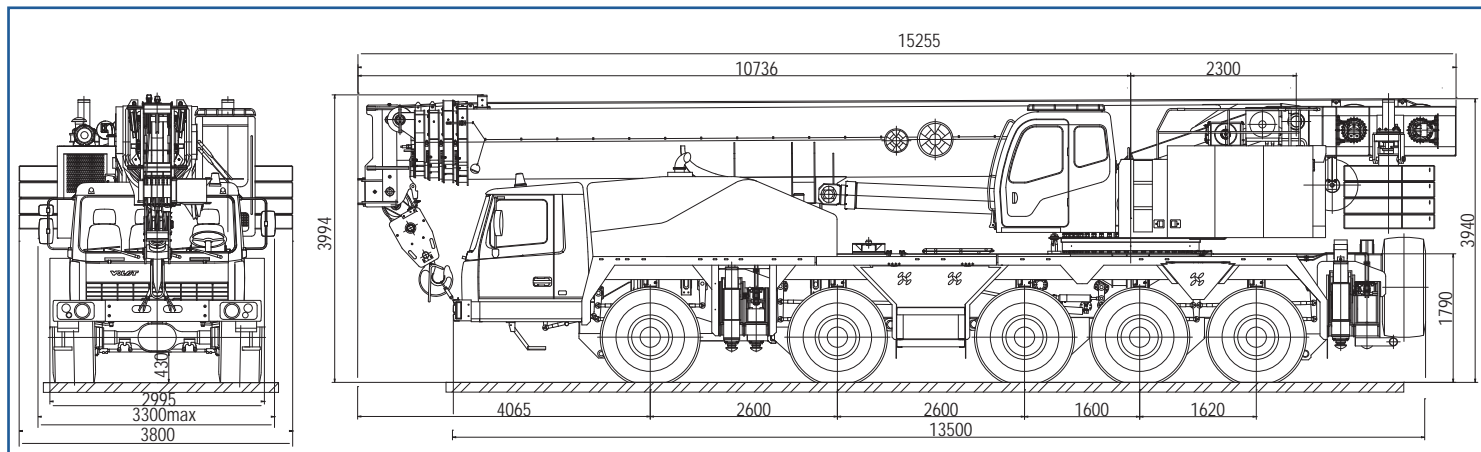
КРАН КС-74713 грузоподъемностью 80 тонн монтируется на спецшасси МЗКТ-790200 (10х10). Автокран предназначен для погрузочно-разгрузочных и строительно-монтажных работ на рассредоточенных объектах. Кран КС-74713 создан для работы в условиях современного города и обладает уникальными характеристиками маневренности, проходимости, а также особыми грузовысотными характеристиками. Овоидная стрела, система управления крановыми операциями LS (Load-Sensing), большой опорный контур, вездеходное шасси - все эти и многие другие инновации призваны обеспечить высокий уровень надежности автокранов, удобство эксплуатации и транспортировки, в том, числе в условиях полного бездорожья.

Н&Н - система LS-привода производства HYDAK (Германия) с электропропорциональным управлением крановыми операциями при помощи многофункциональных джойстиков и прибора безопасности фирмы HIRSCHMANN (Германия) с бесступенчатым регулированием защиты крана от перегрузки при работе.

Основные характеристики

Грузоподъемность, т.	80	Скорость подъема-опускания груза, м/мин	3,4-38,0
Колесная формула	10х10	Скорость вращения поворотной части, об/мин	1,12
Длина стрелы (от-до)	12,6-48,0	Шасси базового автомобиля	МЗКТ-790200
Длина (-ы) гуська, если имеется, м	-	Двигатель	ТМЗ-8431.10
Грузовой момент, т х м	300	Транспортная скорость, км/ч	50
Максимальный вылет, м	3,0-42,0	Масса крана в транспортном положении, т	59,8
Максимальная высота подъема крюка, м - основная стрела - основная стрела + гусек	48,3 -	Опорный контур (максимальный), м	7,6 x 8,47

Габаритные размеры



по вопросам продаж и поддержки обращайтесь:

Волгоград (844)278-03-48, Воронеж (473)204-51-73, Екатеринбург (343)384-55-89, Казань (843)206-01-48, Краснодар (861)203-40-90, Красноярск (391)204-63-61, Москва (495)268-04-70, Самара (846)206-03-16, Нижний Новгород (831)429-08-12, Новосибирск (383)227-86-73, Ростов-на-Дону (863)308-18-15, Санкт-Петербург (812)309-46-40, Саратов (845)249-38-78, Уфа (347)229-48-12

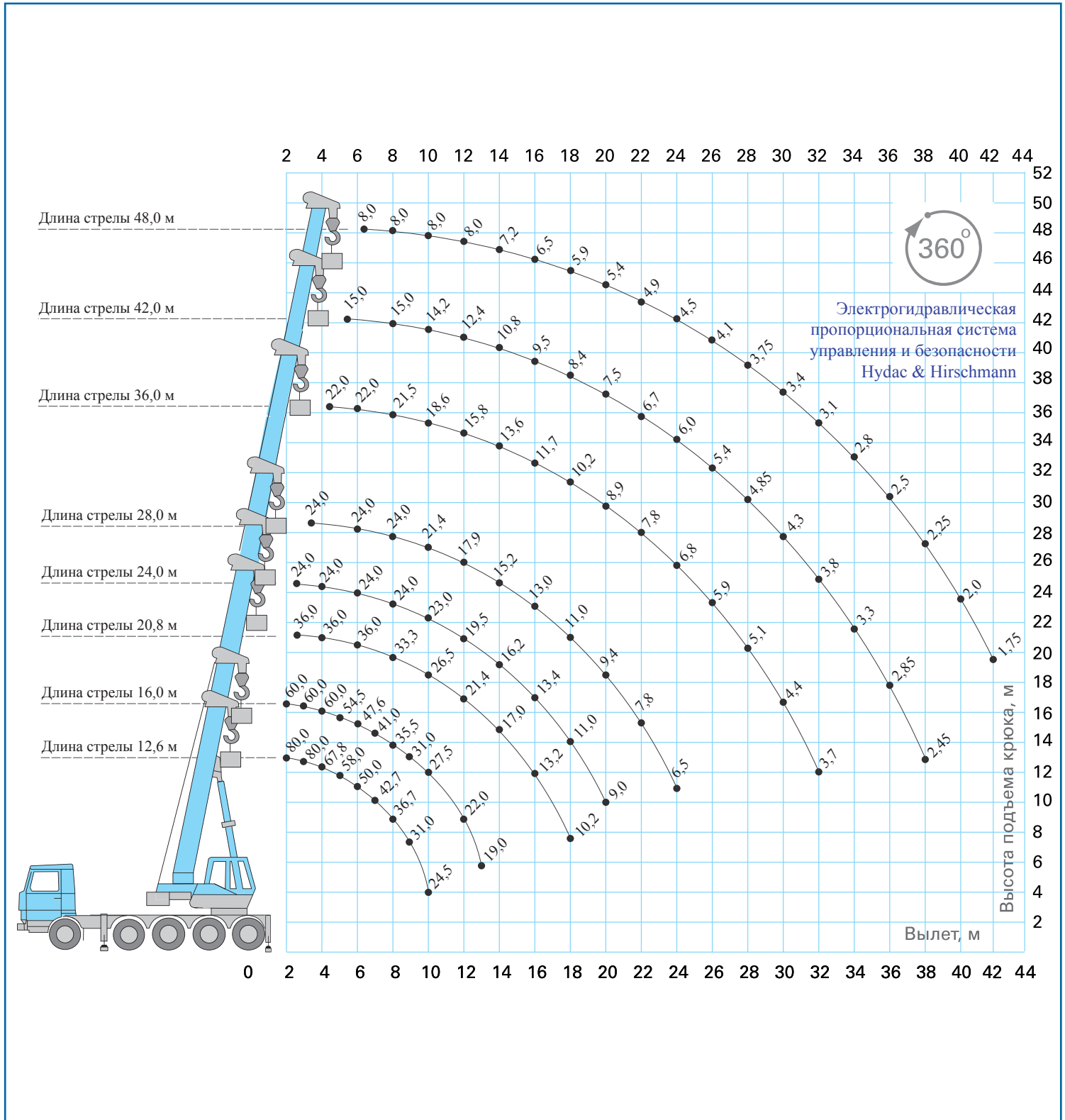
единый адрес ghc@nt-rt.ru

веб-сайт galkran.nt-rt.ru

КС-74713 Н&Н

Кран на базе спецшасси МЗКТ-790200 (10x10)

ГРУЗОВЫСОТНЫЕ ХАРАКТЕРИСТИКИ



по вопросам продаж и поддержки обращайтесь:

Волгоград (844)278-03-48, Воронеж (473)204-51-73, Екатеринбург (343)384-55-89, Казань (843)206-01-48, Краснодар (861)203-40-90, Красноярск (391)204-63-61, Москва (495)268-04-70, Самара (846)206-03-16, Нижний Новгород (831)429-08-12, Новосибирск (383)227-86-73, Ростов-на-Дону (863)308-18-15, Санкт-Петербург (812)309-46-40, Саратов (845)249-38-78, Уфа (347)229-48-12

единый адрес gnc@nt-rt.ru

веб-сайт galkran.nt-rt.ru