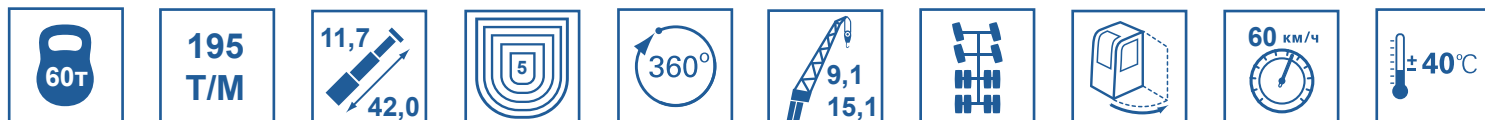


КС-65721-2

Автокран на базе шасси МЗКТ-750110 (8x4)

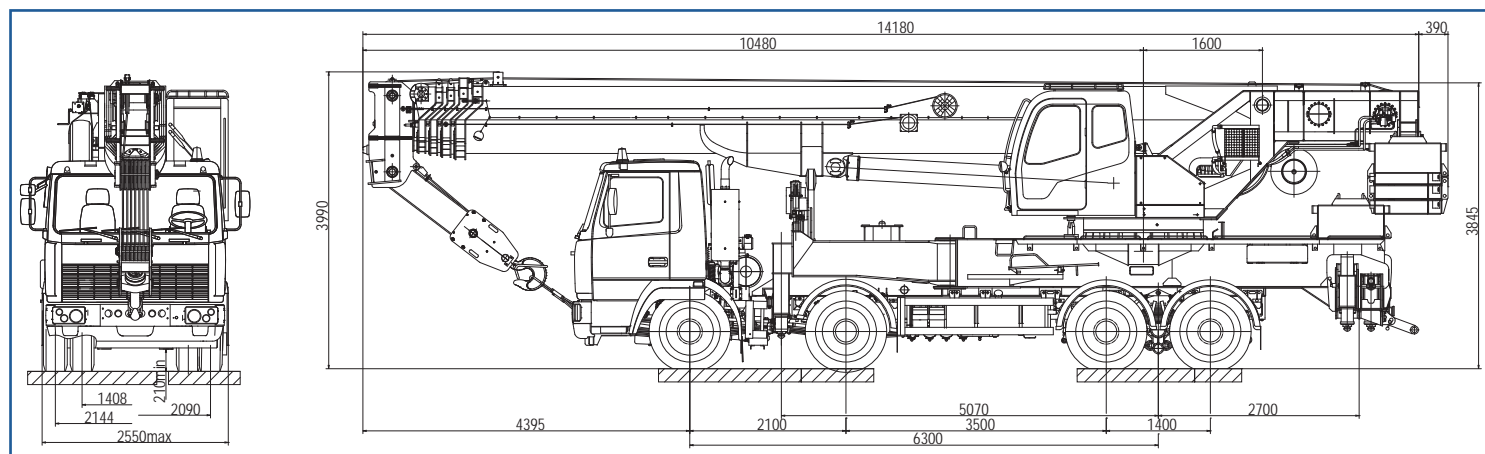


АВТОКРАН КС-65721-2 грузоподъемностью 60 тонн монтируется на шасси автомобилей МЗКТ-750110 (8x4). Автокран предназначен для погрузочно-разгрузочных и строительно-монтажных работ на рассредоточенных объектах. Краны серии созданы для работы в условиях современного города и обладают уникальными характеристиками маневренности и особыми грузысотными характеристиками. Оvoidная стрела, двуступенчатый гусек, система управления крановыми операциями LS (Load-Sensing), большой опорный контур, дополнительные противовесы - все эти и многие другие инновации призваны обеспечить высокий уровень надежности автокранов, удобство эксплуатации и транспортировки.

Основные характеристики

| | | | |
|--|--------------|--|-----------------|
| Грузоподъемность, т. | 60 | Скорость подъема-опускания груза, м/мин | 3,2-36,8 |
| Колесная формула | 8x4 | Скорость вращения поворотной части, об/мин | 1,6 |
| Длина стрелы (от-до) | 11,7-42,0 | Шасси базового автомобиля | МЗКТ-750110-120 |
| Длина (-ы) гуська, если имеется, м | 9,1; 15,1 | Двигатель | ЯМЗ-651 |
| Грузовой момент, т x м | 195 | Транспортная скорость, км/ч | 60 |
| Максимальный вылет, м | 34 | Масса крана в транспортном положении, т | 43,7 |
| Максимальная высота подъема крюка, м - основная стрела - основная стрела + гусек | 43,1 58,1 | Опорный контур (максимальный), м | 7,2x7,4 |

Габаритные размеры



по вопросам продаж и поддержки обращайтесь:

Волгоград (844)278-03-48, Воронеж (473)204-51-73, Екатеринбург (343)384-55-89, Казань (843)206-01-48, Краснодар (861)203-40-90, Красноярск (391)204-63-61, Москва (495)268-04-70, Самара (846)206-03-16, Нижний Новгород (831)429-08-12, Новосибирск (383)227-86-73, Ростов-на-Дону (863)308-18-15, Санкт-Петербург (812)309-46-40, Саратов (845)249-38-78, Уфа (347)229-48-12

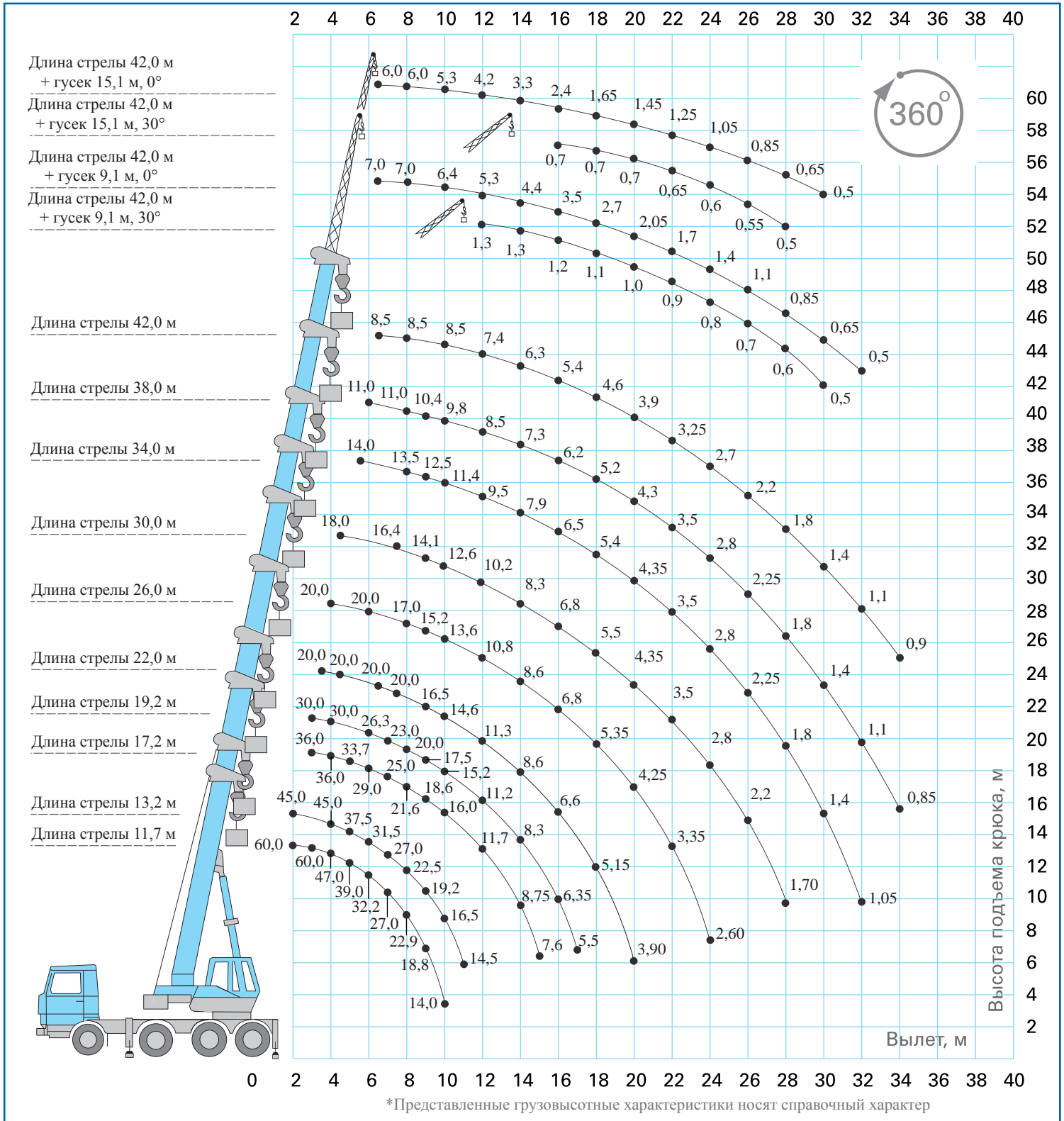
единый адрес gnc@nt-rt.ru

веб-сайт galkran.nt-rt.ru

КС-65721-2

Автокран на базе шасси МЗКТ-750110 (8x4)

ГРУЗОВЫСОТНЫЕ ХАРАКТЕРИСТИКИ



по вопросам продаж и поддержки обращайтесь:

Волгоград (844)278-03-48, Воронеж (473)204-51-73, Екатеринбург (343)384-55-89, Казань (843)206-01-48, Краснодар (861)203-40-90, Красноярск (391)204-63-61, Москва (495)268-04-70, Самара (846)206-03-16, Нижний Новгород (831)429-08-12, Новосибирск (383)227-86-73, Ростов-на-Дону (863)308-18-15, Санкт-Петербург (812)309-46-40, Саратов (845)249-38-78, Уфа (347)229-48-12

единый адрес ghc@nt-rt.ru

веб-сайт galkran.nt-rt.ru