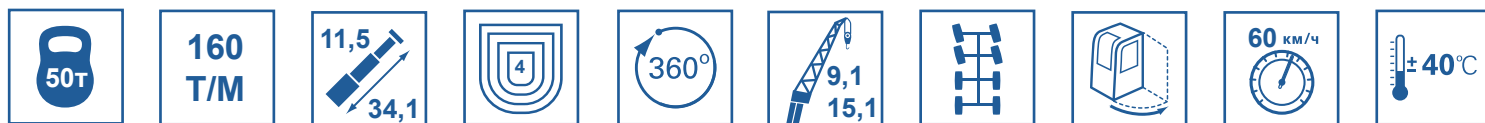


# КС-65713-6

На базе шасси МЗКТ-652715 (8x8)

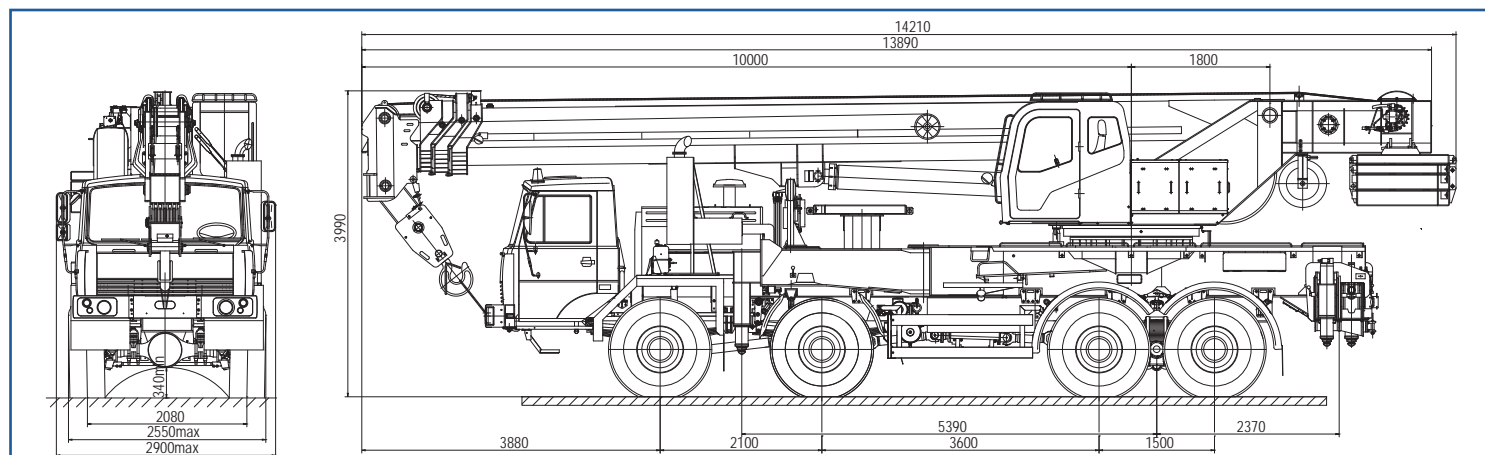


**АВТОКРАН КС-65713-6** грузоподъемностью 50 тонн монтируется на шасси автомобилей МЗКТ-652715 (8x8). Автокран предназначен для погрузочно-разгрузочных и строительно-монтажных работ на рассредоточенных объектах. Шасси МЗКТ обладает отличной проходимостью, маневренностью, и легкостью управления, что позволяет использовать кран на объектах с различными типами подъездных путей, в том числе, в условиях полного бездорожья. Автокран может дополняться отдельными противовесами.

## Основные характеристики

Грузоподъемность, т.	50	Скорость подъема-опускания груза, м/мин	3,6-38,0
Колесная формула	8x4	Скорость вращения поворотной части, об/мин	1,2
Длина стрелы (от-до)	11,5-34,1	Шасси базового автомобиля	МЗКТ-652715
Длина (-ы) гуська, если имеется, м	9,1; 15,1	Двигатель	ЯМЗ-652
Грузовой момент, т х м	160	Транспортная скорость, км/ч	60
Максимальный вылет, м	32	Масса крана в транспортном положении, т	40,5
Максимальная высота подъема крюка, м - основная стрела - основная стрела + гусек	34,5 50,4	Опорный контур (максимальный), м	7,2x7,0

## Габаритные размеры



по вопросам продаж и поддержки обращайтесь:

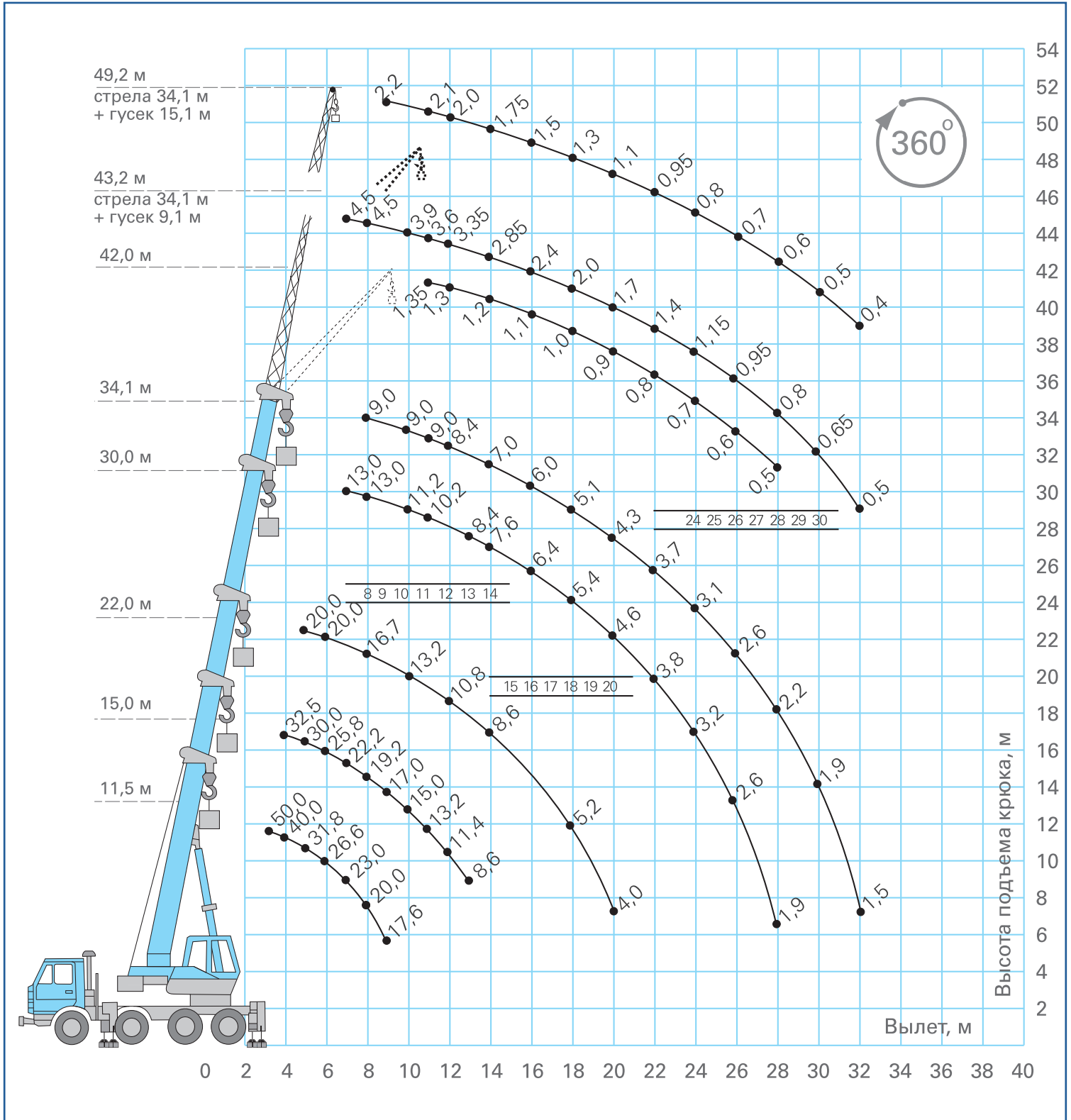
Волгоград (844)278-03-48, Воронеж (473)204-51-73, Екатеринбург (343)384-55-89, Казань (843)206-01-48, Краснодар (861)203-40-90, Красноярск (391)204-63-61, Москва (495)268-04-70, Самара (846)206-03-16, Нижний Новгород (831)429-08-12, Новосибирск (383)227-86-73, Ростов-на-Дону (863)308-18-15, Санкт-Петербург (812)309-46-40, Саратов (845)249-38-78, Уфа (347)229-48-12

единый адрес [ghc@nt-rt.ru](mailto:ghc@nt-rt.ru)  
веб-сайт [galkran.nt-rt.ru](http://galkran.nt-rt.ru)

# КС-65713-6

На базе шасси МЗКТ-652715 (8x8)

## ГРУЗОВЫСОТНЫЕ ХАРАКТЕРИСТИКИ



по вопросам продаж и поддержки обращайтесь:

Волгоград (844)278-03-48, Воронеж (473)204-51-73, Екатеринбург (343)384-55-89, Казань (843)206-01-48, Краснодар (861)203-40-90, Красноярск (391)204-63-61, Москва (495)268-04-70, Самара (846)206-03-16, Нижний Новгород (831)429-08-12, Новосибирск (383)227-86-73, Ростов-на-Дону (863)308-18-15, Санкт-Петербург (812)309-46-40, Саратов (845)249-38-78, Уфа (347)229-48-12

единый адрес [gnc@nt-rt.ru](mailto:gnc@nt-rt.ru)

веб-сайт [galkran.nt-rt.ru](http://galkran.nt-rt.ru)