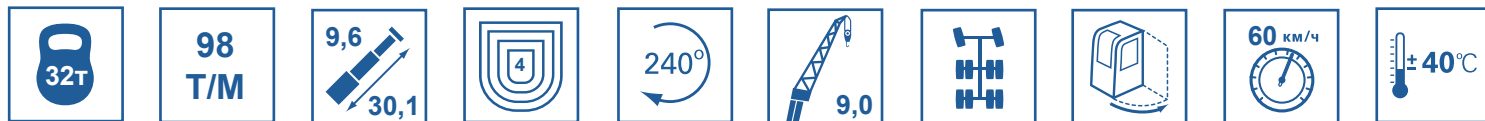


КС-55729В

На базе шасси МАЗ-6312 (6x4)

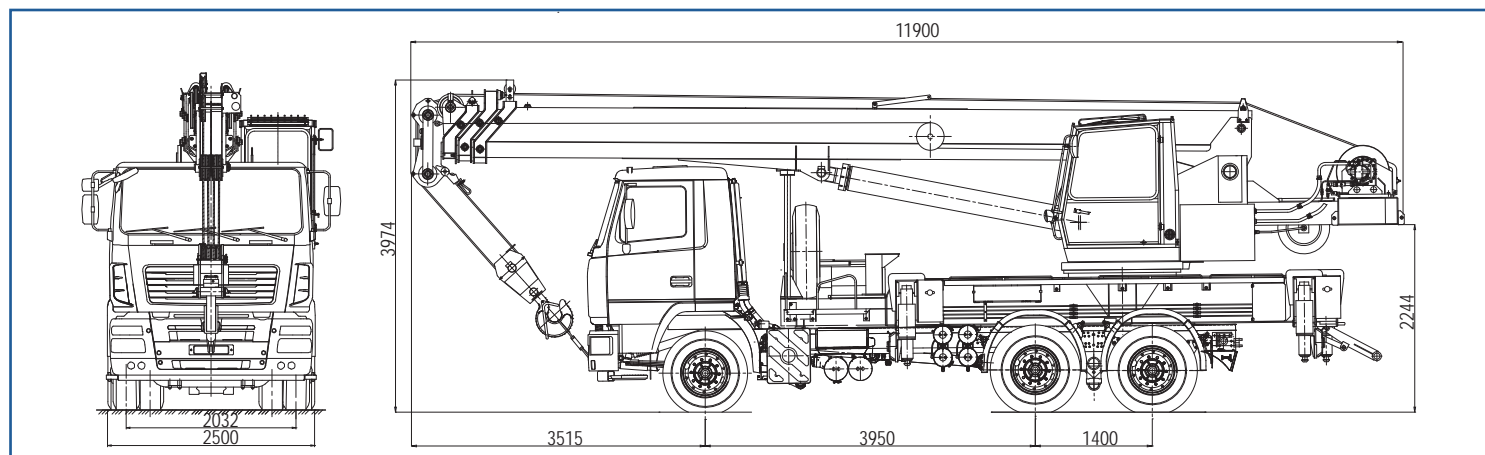


АВТОКРАН КС-55729В грузоподъемностью 32 тонны монтируется на шасси автомобилей МАЗ-6312 (6x4). Автокран предназначен для погрузочно-разгрузочных и строительно-монтажных работ на рассредоточенных объектах. Шасси МАЗ обладает отличной маневренностью, и легкостью управления, что позволяет использовать кран на объектах с различными типами подъездных путей, а малые габариты крана делают его пригодным для эксплуатации в стесненных условиях современных городов.

Основные характеристики

Грузоподъемность, т.	32	Скорость подъема-опускания груза, м/мин	5,1-40,0
Колесная формула	6x4	Скорость вращения поворотной части, об/мин	0,2-1,5
Длина стрелы (от-до)	9,6-30,1	Шасси базового автомобиля	МАЗ-6312
Длина (-ы) гуська, если имеется, м	9,0	Двигатель	ЯМЗ-5361
Грузовой момент, т х м	98	Транспортная скорость, км/ч	60
Максимальный вылет, м	27	Масса крана в транспортном положении, т	28,2
Максимальная высота подъема крюка, м - основная стрела - основная стрела + гусек	30,5 40,2	Опорный контур (максимальный), м	4,75x5,8

Габаритные размеры



по вопросам продаж и поддержки обращайтесь:

Волгоград (844)278-03-48, Воронеж (473)204-51-73, Екатеринбург (343)384-55-89, Казань (843)206-03-16, Краснодар (861)203-40-90, Красноярск (391)204-63-61, Москва (495)268-04-70, Самара (846)206-03-16, Нижний Новгород (831)429-08-12, Новосибирск (383)227-86-73, Ростов-на-Дону (863)308-18-15, Санкт-Петербург (812)309-46-40, Саратов (845)249-38-78, Уфа (347)229-48-12

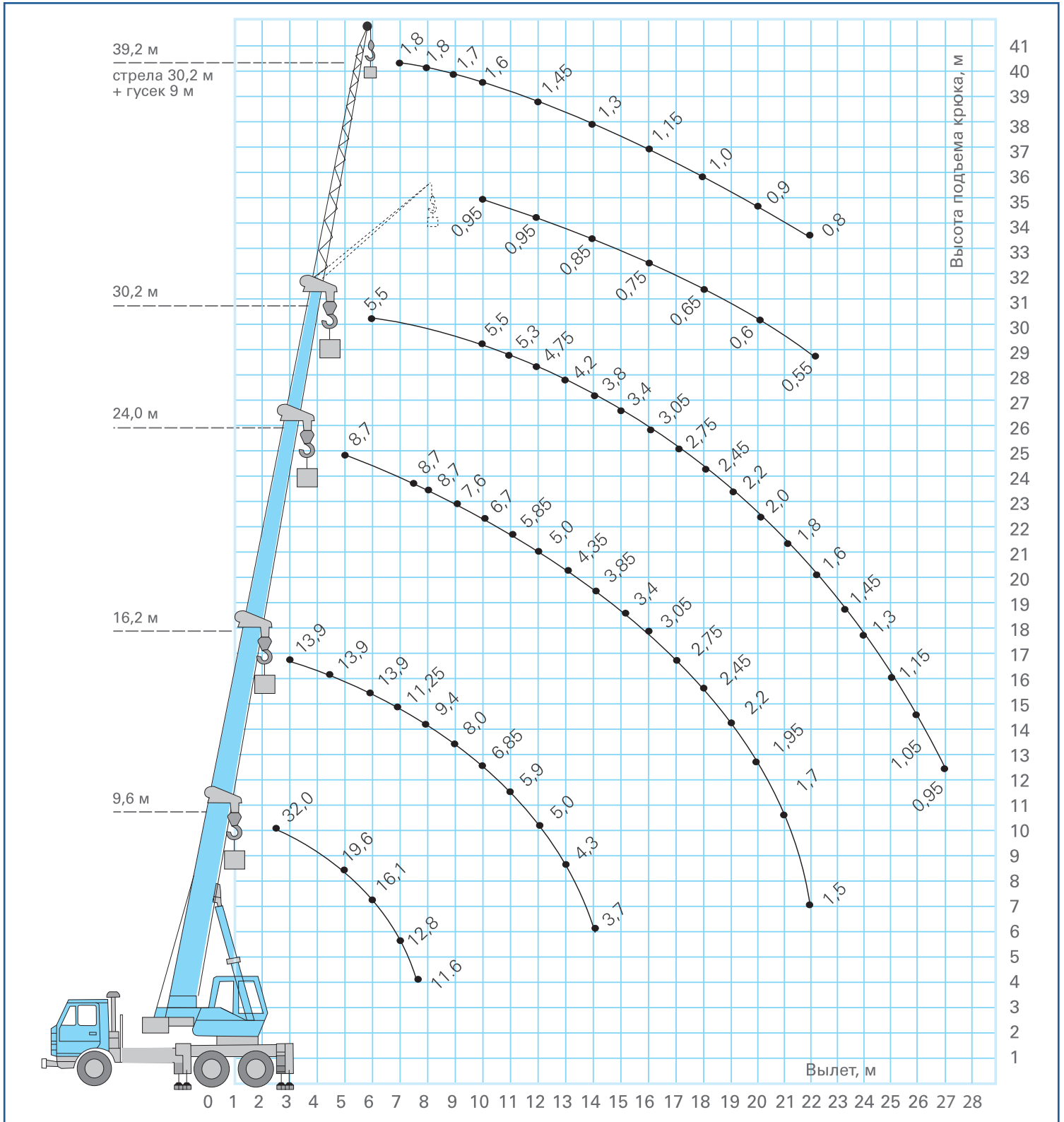
единый адрес ghc@nt-rt.ru

веб-сайт galkran.nt-rt.ru

КС-55729В

На базе шасси МАЗ-6312 (6x4)

ГРУЗОВЫСОТНЫЕ ХАРАКТЕРИСТИКИ



по вопросам продаж и поддержки обращайтесь:

Волгоград (844)278-03-48, Воронеж (473)204-51-73, Екатеринбург (343)384-55-89, Казань (843)206-01-48, Краснодар (861)203-40-90, Красноярск (391)204-63-61, Москва (495)268-04-70, Самара (846)206-03-16, Нижний Новгород (831)429-08-12, Новосибирск (383)227-86-73, Ростов-на-Дону (863)308-18-15, Санкт-Петербург (812)309-46-40, Саратов (845)249-38-78, Уфа (347)229-48-12

единый адрес gnc@nt-rt.ru

веб-сайт galkran.nt-rt.ru