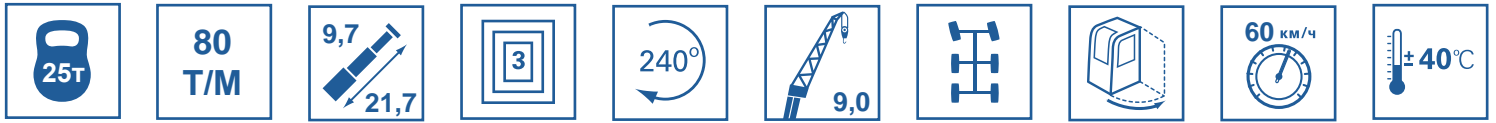


КС-55713-5

Вездеходное шасси КамАЗ-43118 (6x6)

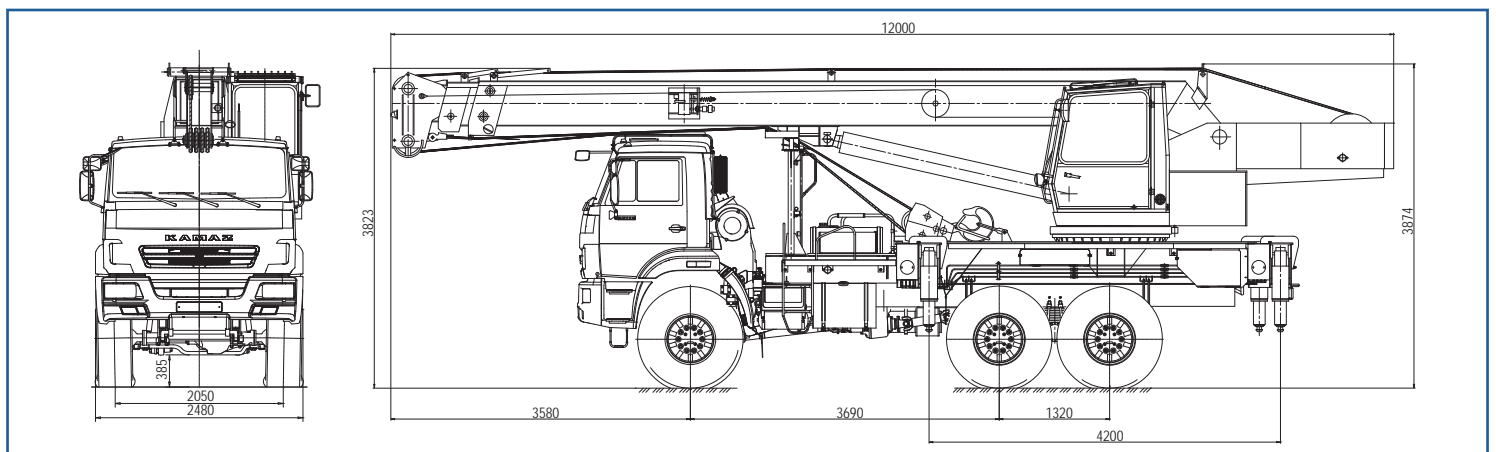


АВТОКРАН КС-55713-5 грузоподъемностью 25 тонн монтируется на шасси автомобилей КАМАЗ-43118 (6x6). Автокран предназначен для погрузочно-разгрузочных и строительно-монтажных работ на рассредоточенных объектах. Шасси КАМАЗ обладает отличной проходимостью, маневренностью, и легкостью управления, что позволяет использовать кран на объектах с различными типами подъездных путей, в том числе, в условиях полного бездорожья.

Основные характеристики

Грузоподъемность, т.	25	Скорость подъема-опускания груза, м/мин	5,0-40,0
Колесная формула	6x6	Скорость вращения поворотной части, об/мин	0,15-1,4
Длина стрелы (от-до)	9,7-21,7	Шасси базового автомобиля	КАМАЗ-43118
Длина (-ы) гуська, если имеется, м	9,0	Двигатель	КАМАЗ-740.662 300
Грузовой момент, т х м	80	Транспортная скорость, км/ч	60
Максимальный вылет, м	18	Масса крана в транспортном положении, т	22,3
Максимальная высота подъема крюка, м - основная стрела - основная стрела + гусек	21,9 30,0	Опорный контур (максимальный), м	4,2x5,6

Габаритные размеры



по вопросам продаж и поддержки обращайтесь:

Волгоград (844)278-03-48, Воронеж (473)204-51-73, Екатеринбург (343)384-55-89, Казань (843)206-01-48, Краснодар (861)203-40-90, Красноярск (391)204-63-61, Москва (495)268-04-70, Самара (846)206-03-16, Нижний Новгород (831)429-08-12, Новосибирск (383)227-86-73, Ростов-на-Дону (863)308-18-15, Санкт-Петербург (812)309-46-40, Саратов (845)249-38-78, Уфа (347)229-48-12

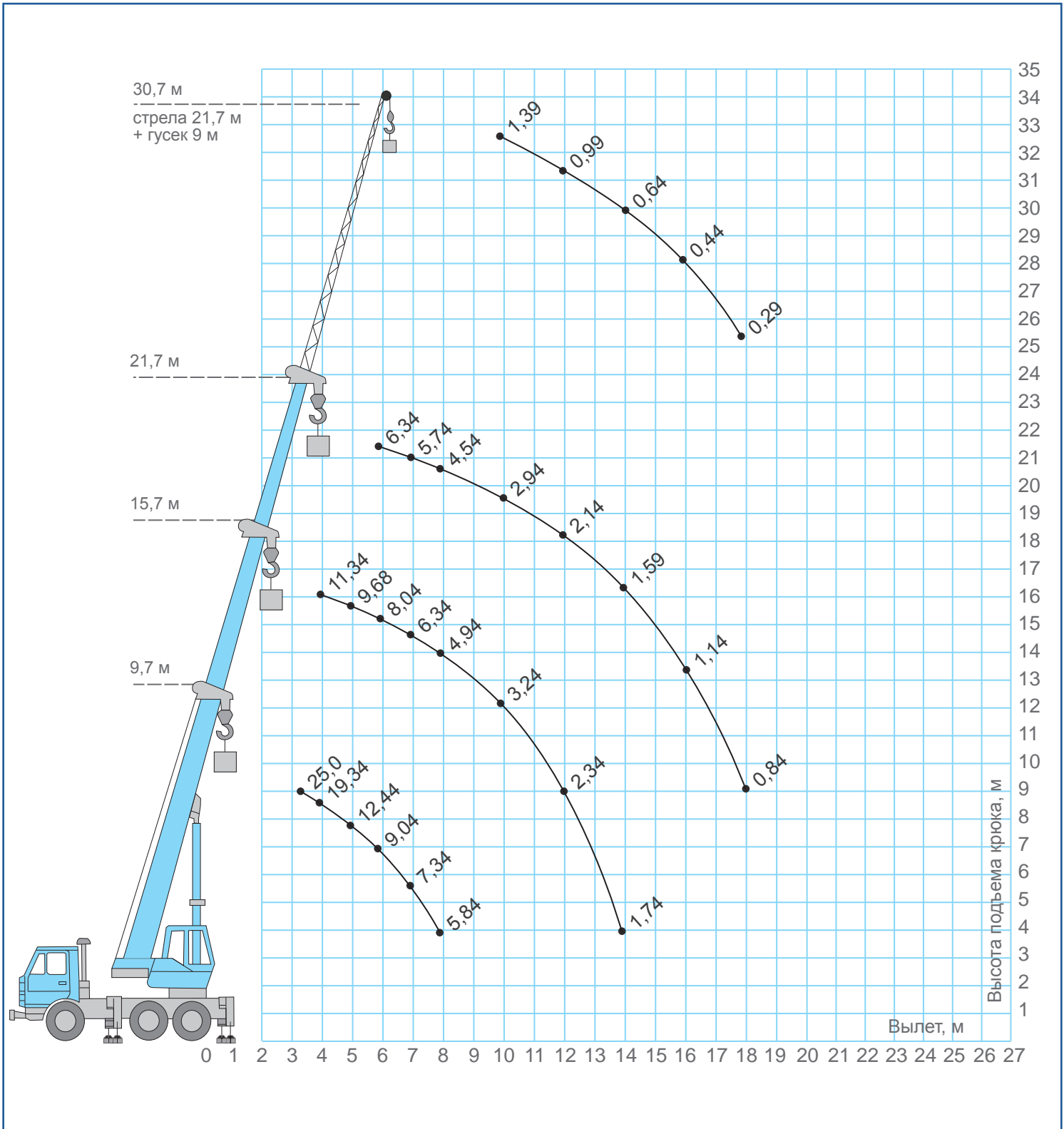
единый адрес ghc@nt-rt.ru

веб-сайт galkran.nt-rt.ru

КС-55713-5

Вездеходное шасси КамАЗ-43118 (6x6)

ГРУЗОВЫСОТНЫЕ ХАРАКТЕРИСТИКИ



по вопросам продаж и поддержки обращайтесь:

Волгоград (844)278-03-48, Воронеж (473)204-51-73, Екатеринбург (343)384-55-89, Казань (843)206-01-48, Краснодар (861)203-40-90, Красноярск (391)204-63-61, Москва (495)268-04-70, Самара (846)206-03-16, Нижний Новгород (831)429-08-12, Новосибирск (383)227-86-73, Ростов-на-Дону (863)308-18-15, Санкт-Петербург (812)309-46-40, Саратов (845)249-38-78, Уфа (347)229-48-12

единый адрес gnc@nt-rt.ru

веб-сайт galkran.nt-rt.ru