

КС-55713-3В

На базе вездеходного шасси УРАЛ-5557 (6х6)

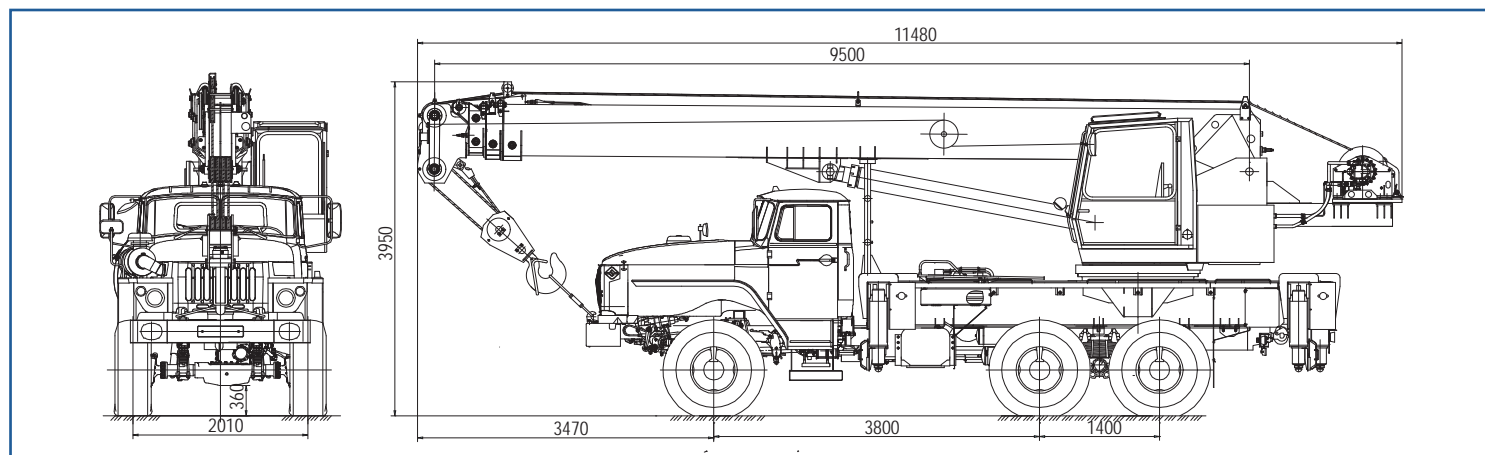


АВТОКРАН КС-55713-3В грузоподъемностью 25 тонн монтируется на шасси автомобилей УРАЛ-5557 (6х6). Автокран предназначен для погрузочно-разгрузочных и строительно-монтажных работ на рассредоточенных объектах. Шасси УРАЛ обладает отличной проходимостью, маневренностью, и легкостью управления, что позволяет использовать кран на объектах с различными типами подъездных путей, в том числе, в условиях абсолютного бездорожья.

Основные характеристики

Грузоподъемность, т.	25	Скорость подъема-опускания груза, м/мин	6,0-40,0
Колесная формула	6х6	Скорость вращения поворотной части, об/мин	0,15-1,2
Длина стрелы (от-до)	9,5-28,0	Шасси базового автомобиля	УРАЛ-5557
Длина (-ы) гуська, если имеется, м	9,0	Двигатель	ЯМЗ-53622-10
Грузовой момент, т х м	80	Транспортная скорость, км/ч	60
Максимальный вылет, м	22	Масса крана в транспортном положении, т	22,5
Максимальная высота подъема крюка, м - основная стрела - основная стрела + гусек	28,3 37,3	Опорный контур (максимальный), м	4,9х5,8

Габаритные размеры



по вопросам продаж и поддержки обращайтесь:

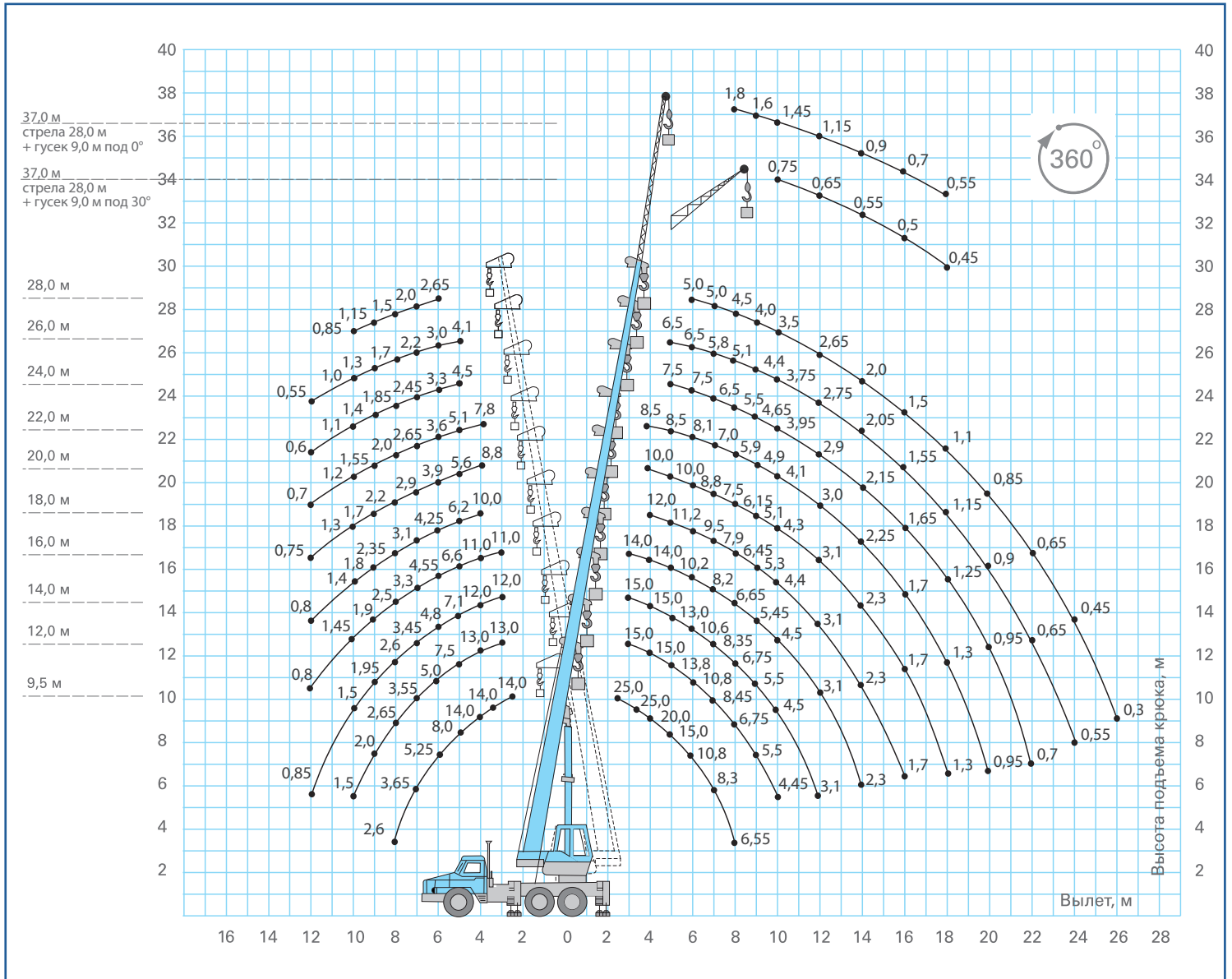
Волгоград (844)278-03-48, Воронеж (473)204-51-73, Екатеринбург (343)384-55-89, Казань (843)206-01-48, Краснодар (861)203-40-90, Красноярск (391)204-63-61, Москва (495)268-04-70, Самара (846)206-03-16, Нижний Новгород (831)429-08-12, Новосибирск (383)227-86-73, Ростов-на-Дону (863)308-18-15, Санкт-Петербург (812)309-46-40, Саратов (845)249-38-78, Уфа (347)229-48-12

единый адрес ghc@nt-rt.ru
веб-сайт galkran.nt-rt.ru

КС-55713-3В

На базе безвоздушного шасси УРАЛ-5557 (6x6)

ГРУЗОВЫСОТНЫЕ ХАРАКТЕРИСТИКИ



по вопросам продаж и поддержки обращайтесь:

Волгоград (844)278-03-48, Воронеж (473)204-51-73, Екатеринбург (343)384-55-89, Казань (843)206-01-48, Краснодар (861)203-40-90, Красноярск (391)204-63-61, Москва (495)268-04-70, Самара (846)206-03-16, Нижний Новгород (831)429-08-12, Новосибирск (383)227-86-73, Ростов-на-Дону (863)308-18-15, Санкт-Петербург (812)309-46-40, Саратов (845)249-38-78, Уфа (347)229-48-12

единый адрес gnc@nt-rt.ru

веб-сайт galkran.nt-rt.ru