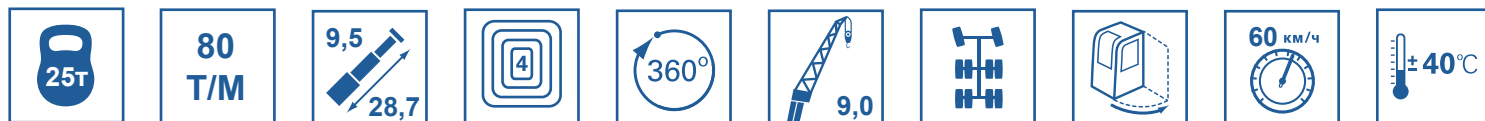


КС-55713-1В

На базе шасси КАМАЗ-65115 (6x4)

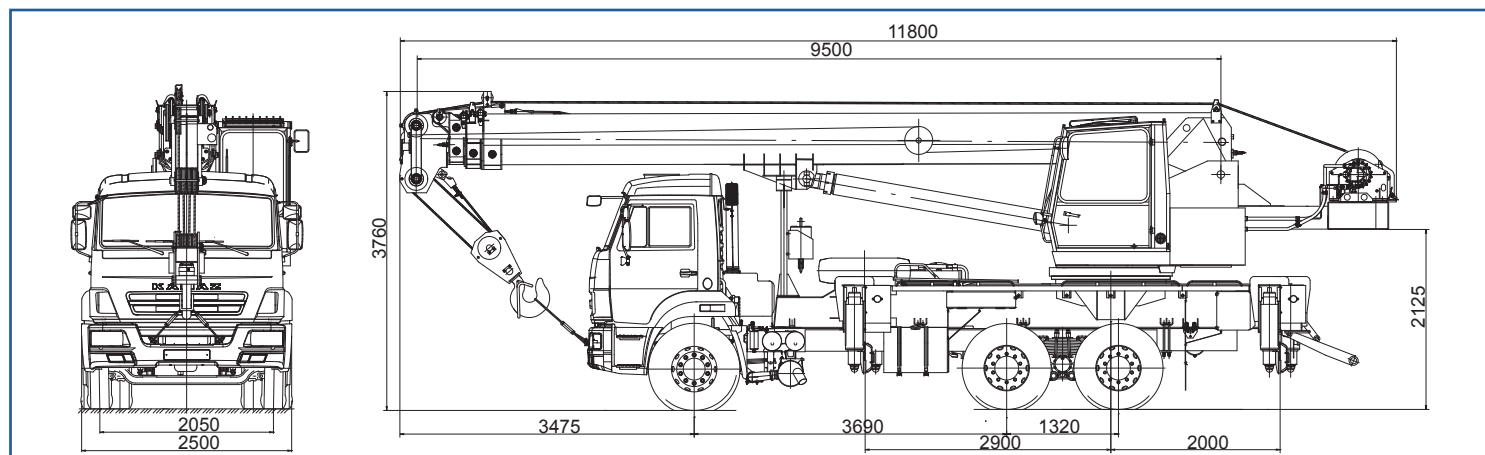


АВТОКРАН КС-55713-1В грузоподъемностью 25 тонн монтируется на шасси автомобилей КАМАЗ-65115 (6x4). Автокран предназначен для погрузочно-разгрузочных и строительных работ на рассредоточенных объектах. Шасси КАМАЗ обладает отличной маневренностью, и легкостью управления, что позволяет использовать кран на объектах с различными типами подъездных путей, а малые габариты крана делают его пригодным для эксплуатации в стесненных условиях современных городов.

Основные характеристики

Грузоподъемность, т.	25	Скорость подъема-опускания груза, м/мин	6,0-40,0
Колесная формула	6x4	Скорость вращения поворотной части, об/мин	0,15-1,4
Длина стрелы (от-до)	9,5-28,0	Шасси базового автомобиля	КАМАЗ-65115
Длина (-ы) гуська, если имеется, м	9,0	Двигатель	Cammins 6ISBe4 300
Грузовой момент, т х м	80	Транспортная скорость, км/ч	60
Максимальный вылет, м	26	Масса крана в транспортном положении, т	22,5
Максимальная высота подъема крюка, м - основная стрела - основная стрела + гусек	28,3 37,3	Опорный контур (максимальный), м	4,9x5,8

Габаритные размеры



по вопросам продаж и поддержки обращайтесь:

Волгоград (844)278-03-48, Воронеж (473)204-51-73, Екатеринбург (343)384-55-89, Казань (843)206-01-48, Краснодар (861)203-40-90, Красноярск (391)204-63-61, Москва (495)268-04-70, Самара (846)206-03-16, Нижний Новгород (831)429-08-12, Новосибирск (383)227-86-73, Ростов-на-Дону (863)308-18-15, Санкт-Петербург (812)309-46-40, Саратов (845)249-38-78, Уфа (347)229-48-12

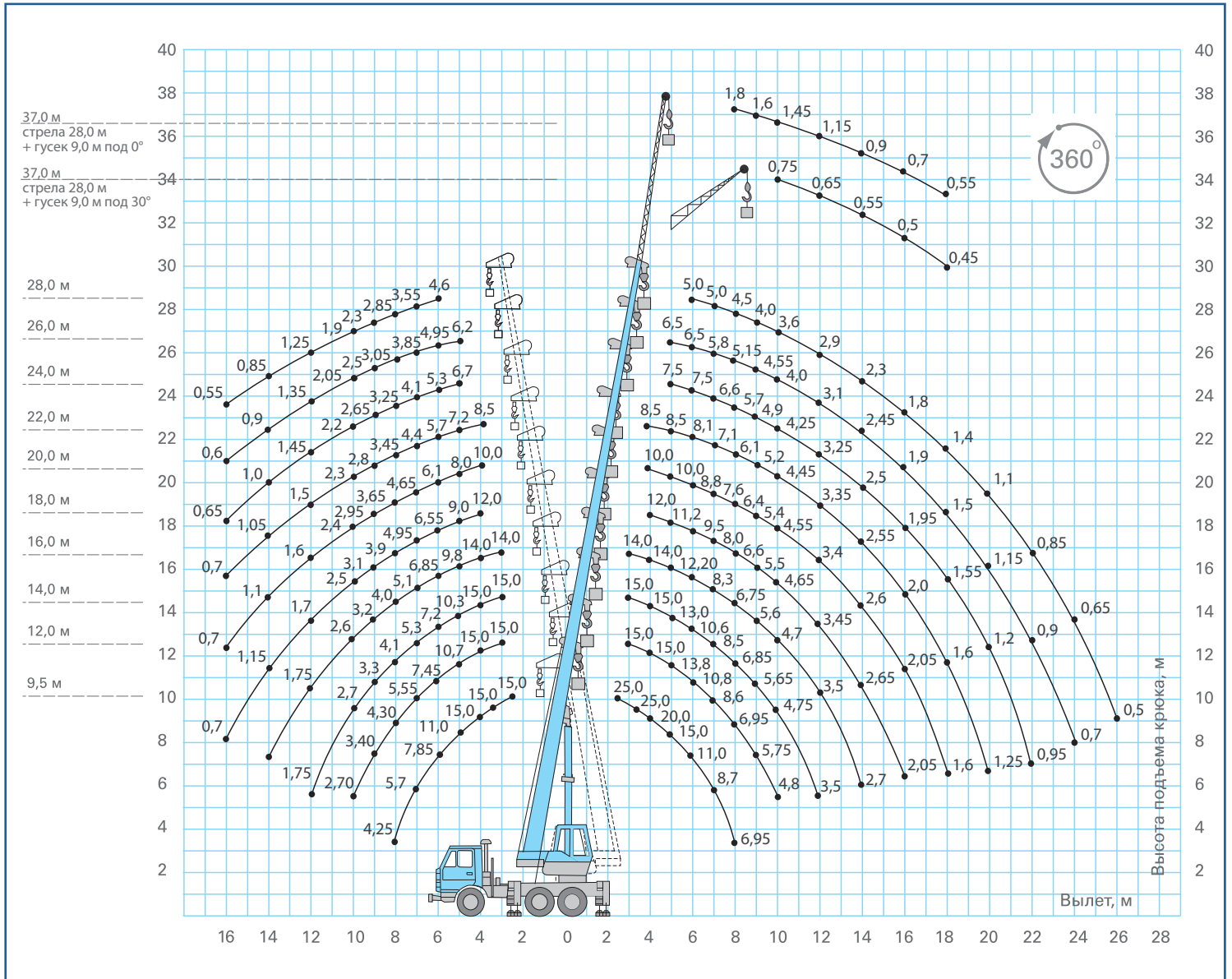
единый адрес ghc@nt-rt.ru

веб-сайт galkran.nt-rt.ru

КС-55713-1В

На базе шасси КАМАЗ-65115 (6x4)

ГРУЗОВЫСОТНЫЕ ХАРАКТЕРИСТИКИ



по вопросам продаж и поддержки обращайтесь:

Волгоград (844)278-03-48, Воронеж (473)204-51-73, Екатеринбург (343)384-55-89, Казань (843)206-01-48, Краснодар (861)203-40-90, Красноярск (391)204-63-61, Москва (495)268-04-70, Самара (846)206-03-16, Нижний Новгород (831)429-08-12, Новосибирск (383)227-86-73, Ростов-на-Дону (863)308-18-15, Санкт-Петербург (812)309-46-40, Саратов (845)249-38-78, Уфа (347)229-48-12

единый адрес ghc@nt-rt.ru
веб-сайт galkran.nt-rt.ru